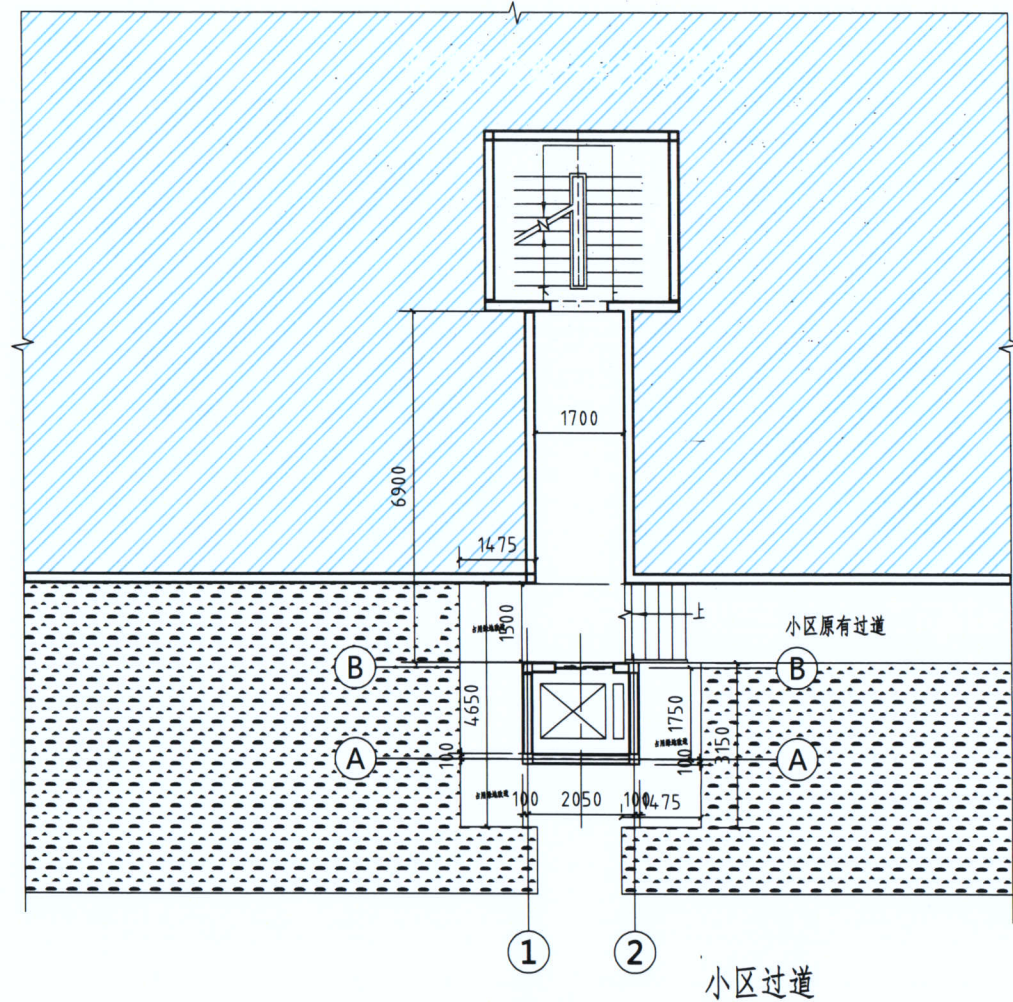
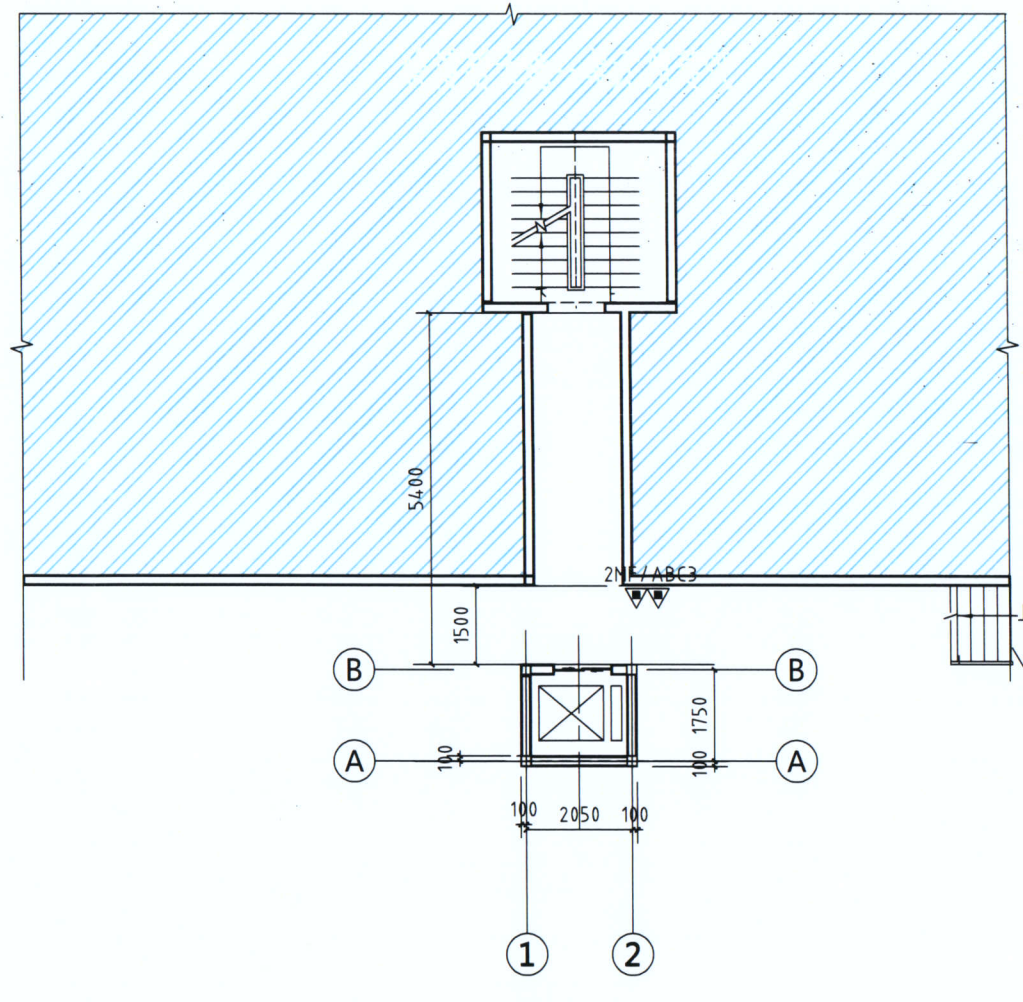




说明
Illustration



一层原平面图 1:100



一层平面图 1:100

注册建筑师执业章
Registered Architect Qualification JSeal

注册结构师执业章
Registered JStructural Engineer Qualification JSeal

工程名称 Project	俊博新天地1单元增设电梯工程	
工程子项 Subproject		
建设单位 Client	俊博新天地1单元业主	
批准 Approve	李兴兰	
审核 Examine	李兴兰	
项目负责 Design Person in Charge	姚秦	
项目执行负责 Executive Project Leader	姚秦	
专业负责 Speciality in Charge	姚秦	
专业执行负责 Executive Speciality in Charge	姚秦	
校对 Proofreader	姚秦	
设计 Designer	龙航	

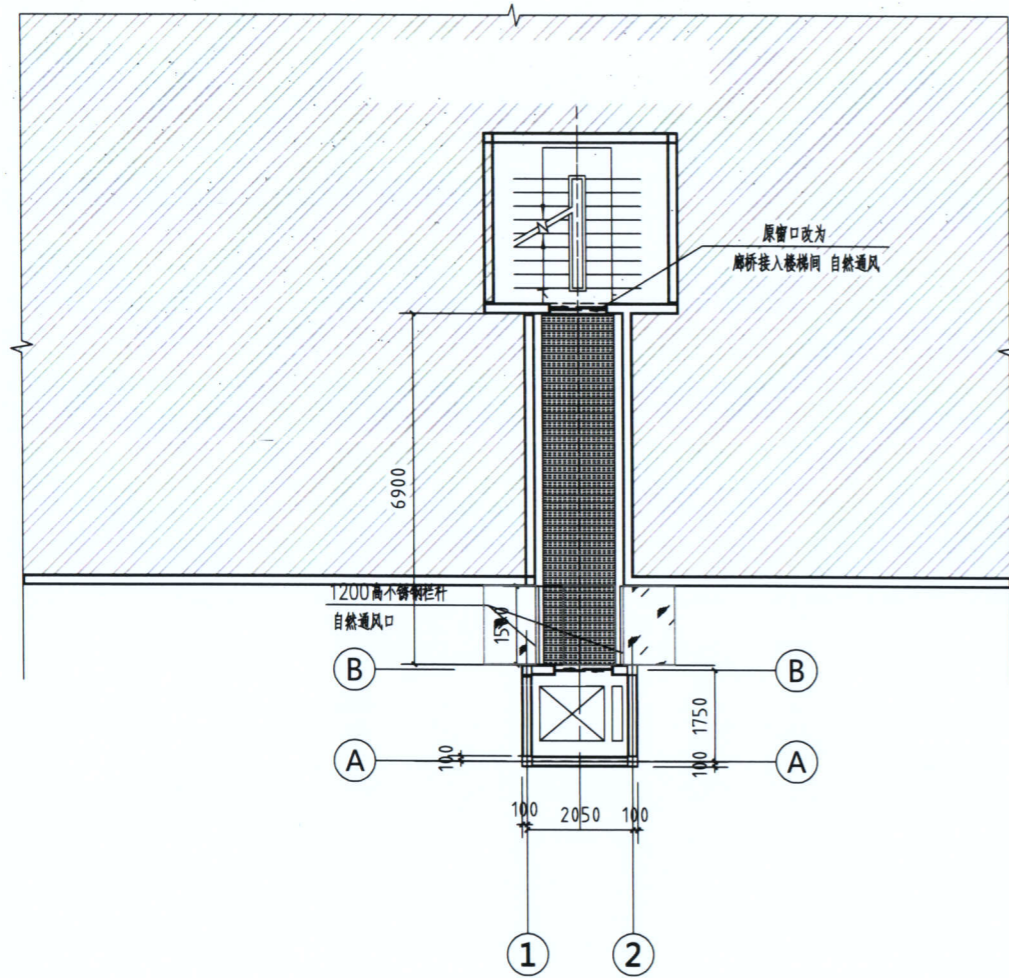
1. ▲ 灭火器,每个消火栓处配置两具手提式碳酸氢钠灭火器

电梯类型	额定载重量	额定速度 (m/s)	轿厢尺寸	开门方式	开门尺寸	门洞尺寸	停站楼层 (层数)	备注
客梯	800kg	1.5m/s	1500x1400	中分	800x1100	1000(净) x 2500(总)	2	轿厢显示轿厢上下运行方向和楼层位置, 设电梯应急电话 (增设电话一台)
动力用电	照明用电		对讲机		备注			
动力用电: 25-30kw, 380V/50Hz, 5m² 电缆, 电表及配电箱, 1200W 轿厢照明及轿厢内对讲机分机。								
照明用电: 轿厢内 15-18kw, 220V/15A 配电箱, 轿厢内照明 1.50kw *4只, 轿厢内通风: 4x25.5。								
对讲机: 业主提供用三频五组制中频DT-8型电声对讲机, 在轿厢+电梯机房分机。								

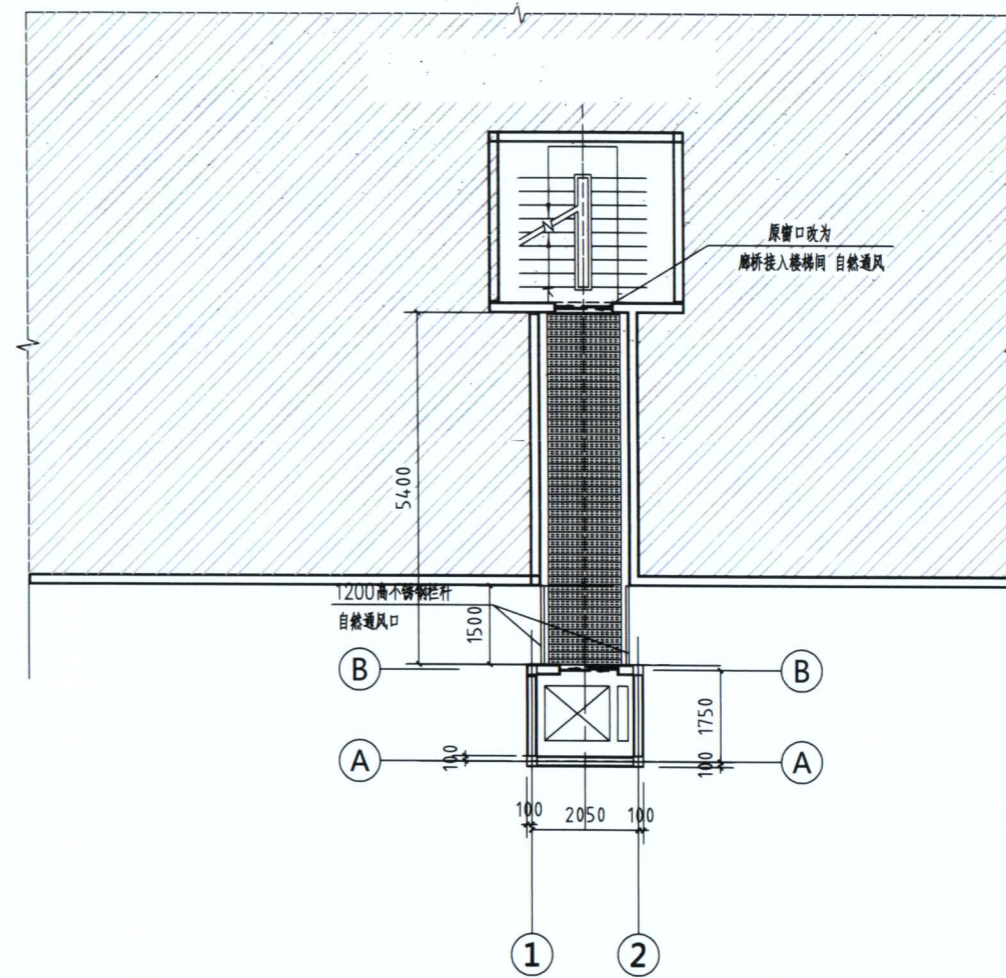
重庆方郡建设工程咨询有限公司
Chongqing FangJun Construction Cost Co.Ltd



说明
Illustration



二层平面图 1:100



三-六层平面图 1:100

注册建筑师执业章
Registered Architect Qualification JSeal

注册结构师执业章
Registered JStructural Engineer Qualification JSeal

工程名称 Project	俊博新天地1单元增设电梯工程		
工程子项 Subproject			
建设单位 Client	俊博新天地1单元业主		
批准 Approver	李兴兰		
审核 Examiner	李兴兰		
项目负责 Design Person in Charge	姚泰		
项目执行负责 Executive Project Leader	姚泰		
专业负责 Speciality in Charge	姚泰		
专业执行负责 Executive Speciality in Charge	姚泰		
校对 Proofreader	姚泰		
设计 Designer	龙航		

图名
Drawing Name

工程编号
Project No. JZ250314

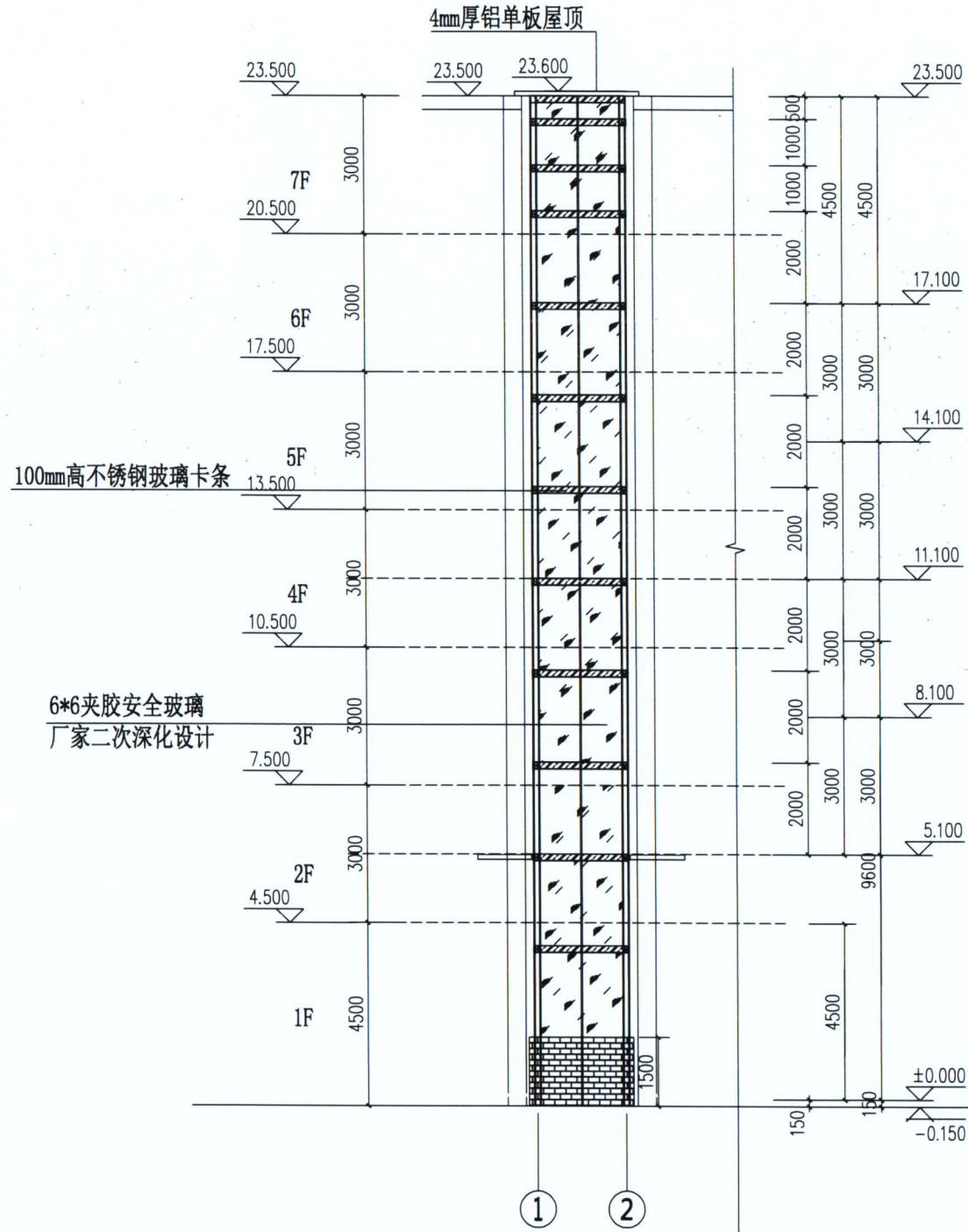
图别 Drawing Sort	建筑	图号 Drawing No.	
--------------------	----	-------------------	--

日期 Date	2025.02	版次 Version No.	01
------------	---------	-------------------	----

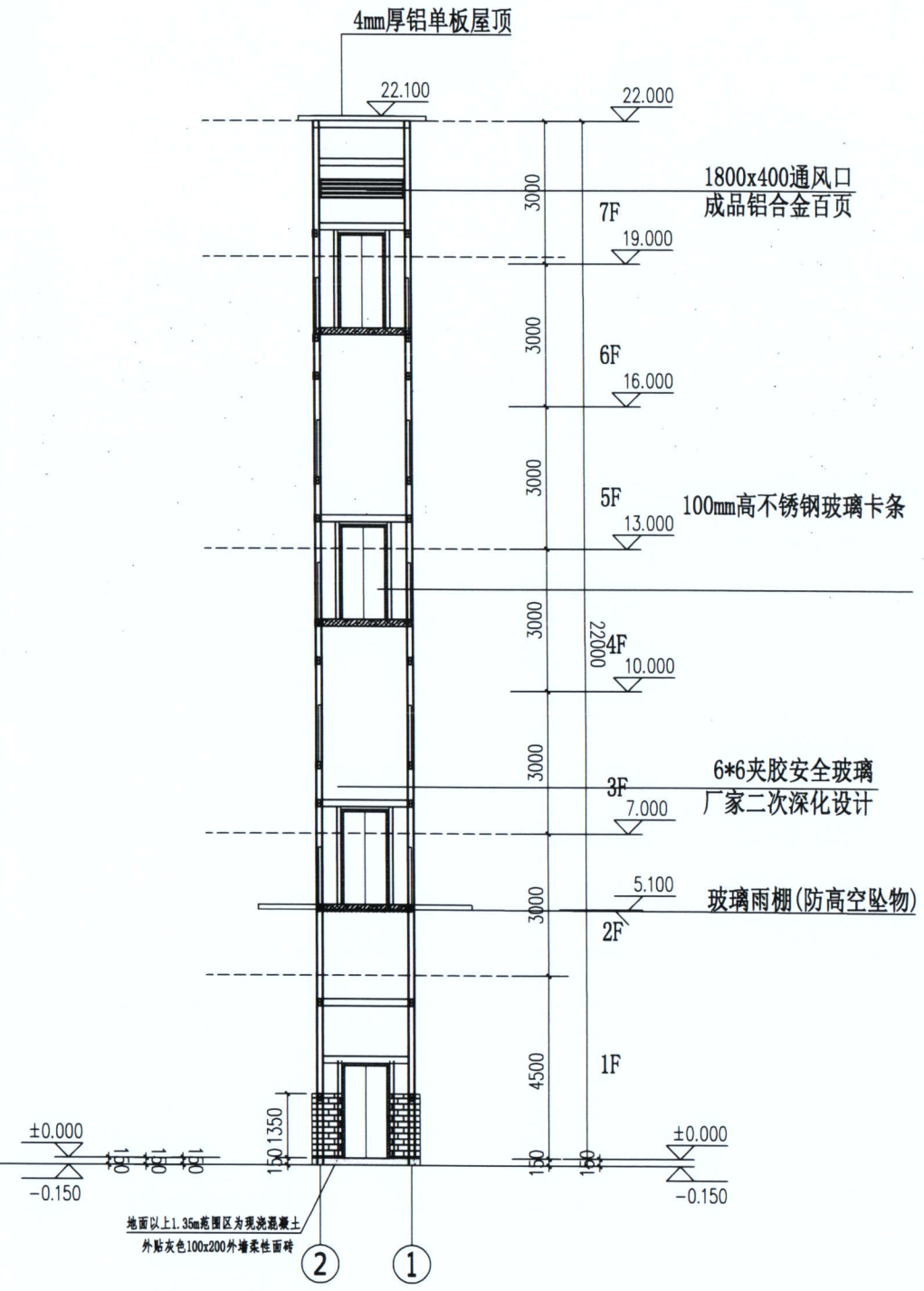
重庆方郡建设工程咨询有限公司
ChongQing FangJun Construction Cost Co.Ltd



说明
Illustration



①-②轴立面图 1:100



②-①轴立面图 1:100

注册建筑师执业章
Registered Architect Qualification JSeal

注册结构师执业章
Registered Structural Engineer Qualification JSeal

工程名称
Project 俊博新天地1单元增设电梯工程

工程子项
Subproject

建设单位
Client 俊博新天地1单元业主

批准
Approver 李兴兰

审核
Reviewer 李兴兰

项目负责
Design Person in Charge 姚秦

项目执行负责
Executive Project Leader 姚秦

专业负责
Speciality in Charge 姚秦

专业执行负责
Executive Speciality in Charge 姚秦

校对
Proofreader 姚秦

设计
Designer 龙航

图名
Drawing Name

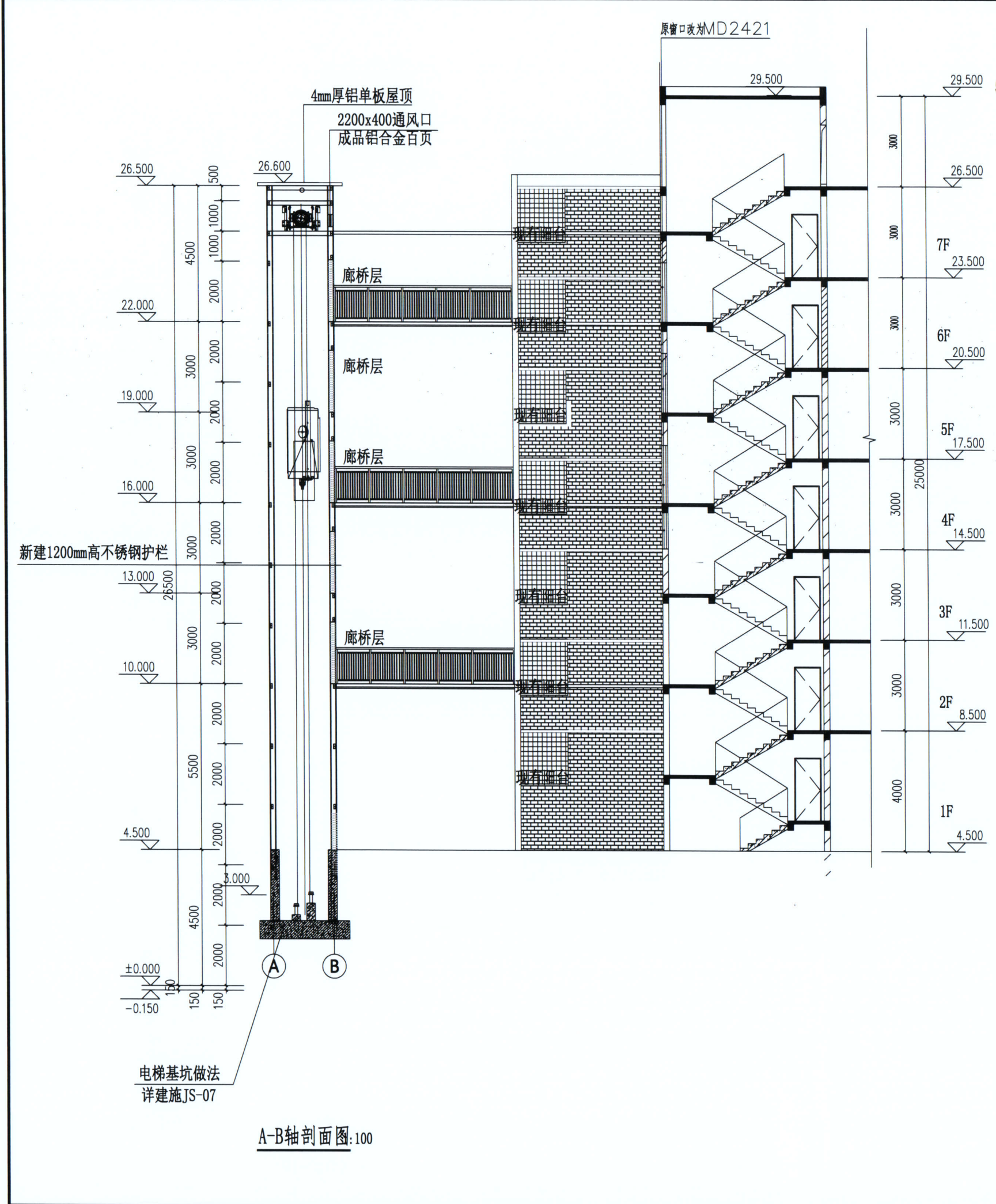
工程编号
Project No JZ250314

图别
Drawing JSort 建筑 图号
Date 2025.02 版次
Version No 01

重庆方郡建设工程咨询有限公司
ChongQing FangJun Construction Cost Co.Ltd

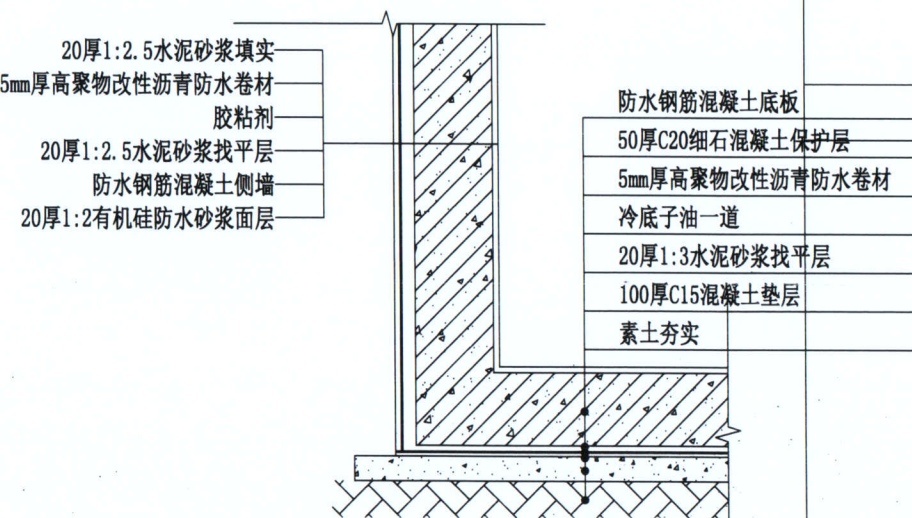


说明
Illustration



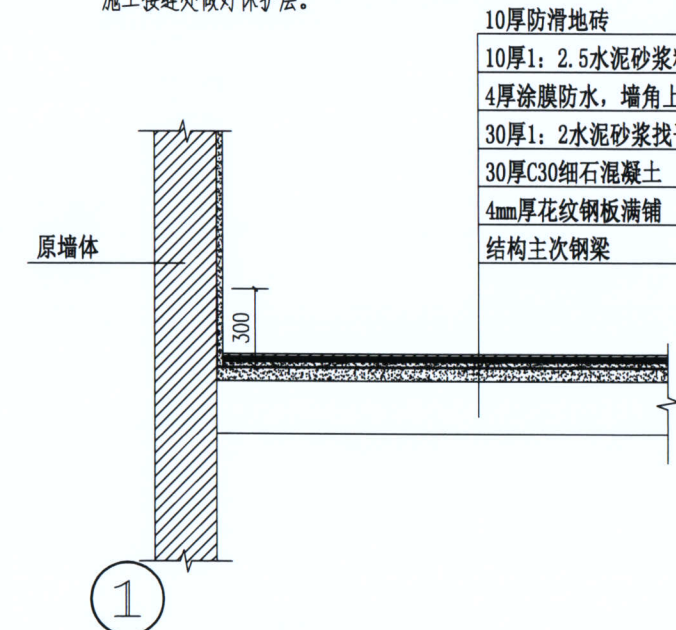
电梯基坑做法
详建施JS-07

A-B轴剖面图: 100



电梯基坑防水构造 1:25

- 电梯基坑防水:
1. 电梯基坑防水工程设计执行《地下工程防水技术规范》GB50108-2008和地方有关规程和规定。
 2. 本工程电梯基坑防水等级为一级，墙体及底板混凝土采用自防水混凝土，防水混凝土的设计抗渗等级为P6；钢筋混凝土墙身除结构要满足自防水的要求外，迎水面作5厚自粘聚合物改性沥青防水卷材。
 3. 施工时应由有资质的专业防水施工队严格按照有关施工操作规程进行，每道工序应即时验收合格后再进行下一道工序，施工接缝处做好保护层。



新建楼板大样图

说明:
抹灰前应对砼外墙孔洞进行封堵, 尺寸小于30mm的孔洞, 用发泡胶枪自外墙外侧向孔内注聚氨酯类发泡胶堵塞; 尺寸30mm-200mm的洞口, 用微膨胀干硬性砂浆(混凝土)分两次堵; 尺寸大于200mm的较大孔洞用细石混凝土堵塞密实。

10厚防滑地砖	注册建筑师执业章 Registered Architect Qualification JSeal
10厚1:2.5水泥砂浆粘	注册建筑师执业章 Registered Architect Qualification JSeal
4厚涂膜防水, 墙角上翻300mm高	
30厚1:2水泥砂浆找平层	注册结构师执业章 Registered Structural Engineer Qualification JSeal
30厚C30细石混凝土	
4mm厚花纹钢板满铺	
结构主次钢梁	
工程名称 Project	俊博新天地1单元增设电梯工程
工程子项 Subproject	
建设单位 Client	俊博新天地1单元业主
批准 Approver	李兴兰
审核 Reviewer	李兴兰
项目负责 Design Person in Charge	姚泰
项目执行负责 Executive Project Leader	姚泰
专业负责 Speciality in Charge	姚泰
专业执行负责 Executive Speciality in Charge	姚泰
校对 Proofreader	姚泰
设计 Designer	龙航
图名 Drawing Name	
工程编号 Project No	J2250314
图别 Drawing Sort	建筑
图号 Drawing No	
日期 Date	2025.02
版本 Version No	01
重庆方郡建设工程咨询有限公司 Chongqing FangJun Construction Cost Co.Ltd	